



BLUETOOTH® WIRELESS
TECHNOLOGY-GERÄTE FÜR
DIE GEBÄUDEAUTOMATION



BLUETOOTH® WIRELESS TECHNOLOGY-GERÄTE FÜR DIE GEBÄUDEAUTOMATION

Blu2Light – Die intelligente drahtlose Lichtsteuerung

Blu2Light ist das erste komplett offene Bluetooth® wireless technology-System mit Mesh-Funktionalität für den professionellen Lichtmarkt, welches neben vielfältigen Funktionen für die Lichtsteuerung dem Leuchtenhersteller einen IoT-Mehrnutzen bei maximaler Systemsicherheit bietet.

Blu2Light Server Unit

Die Blu2Light Server Unit fasst für einfache B2L Systeme alle notwendigen Komponenten rund um den Server in einem kompakten Schaltschrank zusammen.

Die Blu2Light Server Unit ermöglicht die Hardware-Integration kleiner und einfacher B2L Netzwerke und stellt die Verbindung zwischen einem Bluetooth®-Meshnetzwerk und einem IP-Netzwerk her.

Die Konfiguration erfolgt über die LiNA Server Software.

Blu2Light Server Unit

- **KONFIGURATION VIA LINA SERVER SOFTWARE**
- **DATENKONVERTIERUNG VON BLUETOOTH® ZU IP-NETZWERK**
- **KOMPACTE HARDWARE-INTEGRATION KLEINER UND EINFACHER B2L NETZWERKE**

Blu2Light Server Unit

Anwendungsbereich

- zur Gebäudeautomation, IoT Kommunikation

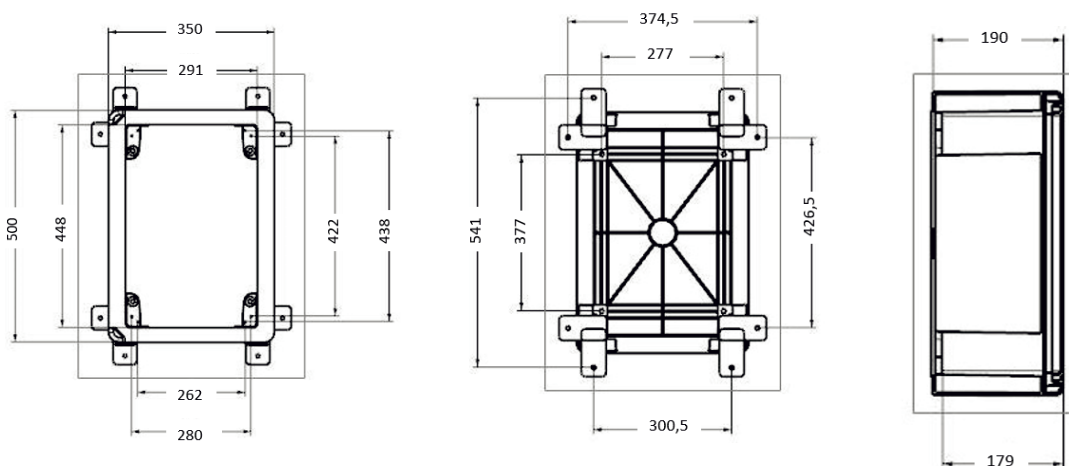
Funktionen

- Systemdiagnose
- Echtzeituhr
- Überwachung des Energieverbrauchs
- Heatmap (Nachfragestatistik)
- Beacon-Tracking-Anwendungen
- Raumnavigation, Raumplanung
- Datenverarbeitung für automatisierte Gebäudemanagementsysteme



Typ	Blu2Light Server Unit
Best.-Nr.	187523
Kommunikation	Blu2Light-Mesh-Netzwerk / Ethernet-Protokoll (LAN)
Frequenzbereich	2402–2480 MHz
HF-Ausgangsleistung	< 10 mW EIRP
Leistungsaufnahme Betrieb	<150 W
Stromversorgung	230 V AC 50...60 Hz
Umgebungstemperatur t_a	0–35 °C
Schutzart	IP65
Abmessung (BxHxT)	350 mm x 500 mm x 190 mm
Gehäuse	Wandgehäuse, ABS, grau, mit transparenter Tür
Gewicht	7,4 kg
Primärleiterquerschnitt	2,5 mm ²
Software	LiNA Server
Bediengeräte	Apple iPad / Web Oberfläche

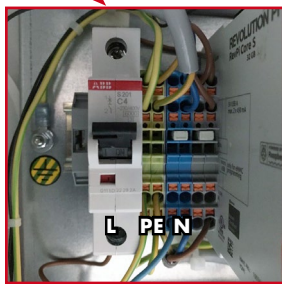
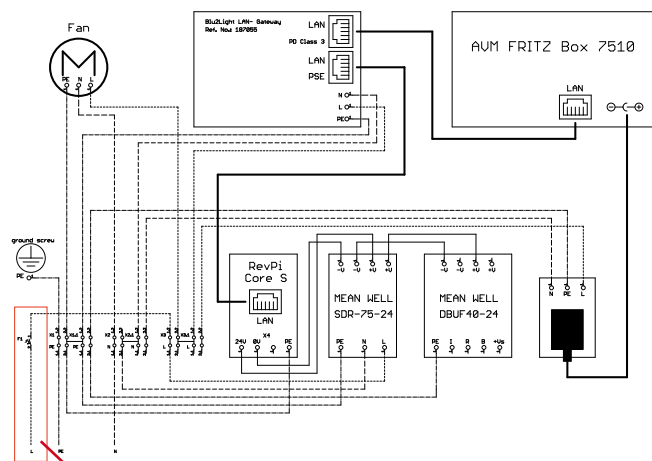
Abmessungen



Die Werte in diesem Datenblatt können sich aufgrund technischer Innovationen verändern und werden ohne gesonderte Benachrichtigung vorgenommen.

Blu2Light Server Unit

Schaltbild



Allgemeine Sicherheits- und Montagehinweise

- Die Blu2Light-Produkte dürfen nur von autorisiertem Fachpersonal installiert und in Betrieb genommen werden.
- Lesen Sie vor der Installation und Inbetriebnahme des Systems diese Anleitung sorgfältig durch. Nur so ist eine sichere und korrekte Handhabung gewährleistet. Bewahren Sie diese Anleitung auf, damit sie gegebenenfalls zu einem späteren Zeitpunkt verfügbar ist.
- Alle Arbeiten an den Geräten nur in spannungsfreiem Zustand durchführen.
- Die geltenden Sicherheits- und Unfallverhütungsvorschriften sind einzuhalten.
- Unsachgemäßes Öffnen der Produkte ist nicht zulässig, es besteht Lebensgefahr durch elektrische Spannung. Reparaturen dürfen nur vom Hersteller durchgeführt werden.
- Ist das Gerät permanent am Netz angeschlossen, so ist ein Netz-Trennschalter vorzusehen, welcher das Gerät all-polig vom Netz trennt. Der Schutzleiter (PE) muss angeschlossen werden. Der Außenleiter (L) muss mit dem entsprechenden Anschluss der Sicherung F1 verbunden werden.
- Nach Trennen der Blu2Light Server Unit vom Netz ist die Anlage erst nach einigen Minuten komplett spannungsfrei. Stellen Sie sicher, dass vor elektrischen Arbeiten, die Spannungsfreiheit der Anlage gewährleistet ist.
- Je nach Umgebungsbedingungen wird eine regelmäßige Reinigung des Lüfters bzw. ein Wechsel der Filtermatte empfohlen.
- Einige Komponenten können optional abgewählt werden, wenn diese bereits kundenseitig vorhanden sind, wie zum Beispiel der Router.

Montage

- Die Montage ist nur in trockenen Innenräumen zulässig.
- Der Leiterquerschnitt für den netzseitigen Anschluss beträgt 2,5 mm² für starre oder flexible Leitungen.
- Umgebungstemperatur von 0–35 °C.
- Falls das Gerät an der Wand oder Decke montiert wird, so ist auf eine glatte Montageoberfläche zu achten. Die verwendeten Schrauben müssen eine Mindestlänge von 8 mm haben. Das Bohren der Öffnung für die PG-Verschraubung hat kundenseitig zu erfolgen. Es ist darauf zu achten, dass beim Bohren keine Kabel bzw. Geräte beschädigt werden. Die Bohrspäne sind zu entfernen. Bei Auswahl der Server Unit ohne Router ist zu berücksichtigen, dass die PG-Verschraubung für die Durchführung des Netzkabels und des LAN-Kabels geeignet sein muss.

Stromversorgung

Dieses Produkt benötigt eine Spannungsversorgung von 230 V AC.

Einrichtung und Bedienung

- Die lokalen Blu2Light-Geräte werden mit der LiNA Connect-App konfiguriert. Anschließend erfolgt die Übernahme des lokalen B2L Systems in den LiNA Server.
- Für die exakte Vorgehensweise bei der Konfiguration der Geräte bitte die Anleitung in der LiNA Connect-App bzw. in der entsprechenden Dokumentation für den LiNA Server beachten.
- Für die Einrichtung ist ein Tablet oder PC erforderlich, diese sind nicht im Lieferumfang enthalten.
- Informationen zu den aktuell verwendbaren iOS und Android Betriebssystemen entnehmen Sie der LiNA Connect/ LiNA Touch Anleitung:



Bluetooth® wireless technology

Die Bluetooth®-Wortmarke und -Logos sind eingetragene Marken von Bluetooth SIG, Inc. und jegliche Verwendung solcher Marken durch Vossloh-Schwabe erfolgt unter Lizenz. Andere Marken und Handelsnamen sind die ihrer jeweiligen Besitzer.

Wichtiger Hinweis:

Bitte beachten sie vor der Montage die dem Produkt beiliegende Montageanleitung sowie das mitgelieferte Blu2Light Systemdatenblatt. Stellen sie sicher, dass sich das Bluetooth Funksignal entsprechend den Vorgaben frei verbreiten kann.



Wir, Vossloh-Schwabe Deutschland GmbH, bestätigen hiermit, dass diese Geräte mit den grundlegenden Anforderungen der Richtlinie 2014/53/EU und der weiteren relevanten Richtlinien übereinstimmen. Der gesamte Text der Konformitätserklärung kann unter folgender Adresse bezogen werden: www.vossloh-schwabe.com

Vossloh-Schwabe Deutschland GmbH
Stuttgarter Straße 61/1, D-73614 Schorndorf, Deutschland

Die Werte in diesem Datenblatt können sich aufgrund technischer Innovationen verändern und werden ohne gesonderte Benachrichtigung vorgenommen.